

रोल नं.

--	--	--	--	--	--	--	--	--	--

Roll No.

मुद्रित पृष्ठों की संख्या : 8
No. of printed pages : 8

033

233 (HUI)

2019
विज्ञान (सैद्धान्तिक)
SCIENCE (THEORY)

समय : 3 घण्टे]
Time : 3 Hours]

[पूर्णांक : 80
[Max. Marks : 80

- निर्देश :** (i) इस प्रश्न-पत्र में कुल 30 प्रश्न हैं। सभी प्रश्न अनिवार्य हैं।
(ii) प्रत्येक प्रश्न के लिये नियत अंक उसके सम्मुख दर्शाये गये हैं।
(iii) प्रश्न संख्या 1 बहुविकल्पीय प्रश्न है। प्रश्न संख्या 2 से 6 तक एक अंक के प्रश्न हैं। प्रश्न संख्या 7 से 15 तक दो अंक के प्रश्न हैं। प्रश्न संख्या 16 से 24 तक तीन अंक के प्रश्न हैं। प्रश्न संख्या 25 से 30 तक चार अंक के प्रश्न हैं।

Instruction :

- (i) There are in all 30 questions in this question paper. **All** questions are **compulsory**.
(ii) Marks allocated to every question are indicated against it.
(iii) Question No. 1 is multiple choice type questions. Question Nos. 2 to 6 are of **one** mark each. Question Nos. 7 to 15 are of **two** marks each. Question Nos. 16 to 24 are of **three** marks each. Question Nos. 25 to 30 are of **four** marks each.

1. इस प्रश्न के प्रत्येक खण्ड के उत्तर में चार विकल्प दिये गये हैं। सही विकल्प अपनी उत्तर पुस्तिका में लिखिये। 1×6=6

Four options are given in each part of this question. Write the correct answer in your answer book.

(क) अम्लीय विलयन का pH मान होता है -

The pH value of acidic solution is-

- (i) pH > 7 (ii) pH < 7
(iii) pH = 7 (iv) pH = 14

[1]

[P.T.O.]

(ख) एथनॉल का रासायनिक सूत्र है -

The chemical formula of ethanol is-

- | | |
|------------------|-----------------|
| (i) CH_3OH | (ii) CH_3CHO |
| (iii) C_2H_5OH | (iv) CH_3COOH |

(ग) मानव नेत्र के जिस भाग में किसी वस्तु का प्रतिबिम्ब बनता है, वह है-

- | | |
|--------------|----------------|
| (i) कॉर्निया | (ii) परितारिका |
| (iii) पुतली | (iv) दृष्टिपटल |

The human eye forms the image of an object at its-

- | | |
|-------------|-------------|
| (i) Cornea | (ii) Iris |
| (iii) Pupil | (iv) Retina |

(घ) वैद्युत विभवान्तर का SI मात्रक है-

- | | |
|-------------|--------------|
| (i) ओम | (ii) एम्पीयर |
| (iii) वोल्ट | (iv) जूल |

The SI unit of electric potential difference is-

- | | |
|------------|-------------|
| (i) Ohm | (ii) Ampere |
| (iii) Volt | (iv) Joule |

(ङ) निम्नलिखित में से कौन सा जंतु हॉर्मोन है-

- | | |
|------------------|------------------|
| (i) ऑक्सिन | (ii) साइटोकाइनिन |
| (iii) जिबबेरेलिन | (iv) थायरॉक्सिन |

Which of the following is an animal hormone-

- | | |
|-------------------|----------------|
| (i) Auxin | (ii) Cytokinin |
| (iii) Gibberellin | (iv) Thyroxin |

(च) बायो-गैस का मुख्य अवयव है-

- | | |
|------------------------|--------------|
| (i) कार्बन डाई आक्साइड | (ii) अमोनिया |
| (iii) मेथेन | (iv) एथेन |

The main constituent of bio-gas is-

- | | |
|--------------------|--------------|
| (i) Carbon dioxide | (ii) Ammonia |
| (iii) Methane | (iv) Ethane |

2. उस धातु का नाम व प्रतीक लिखिये जो सामान्य ताप पर द्रव अवस्था में पाई जाती है। 1

Write the name and symbol of a metal that exists in liquid state at normal temperature.

3. जनन की मूल घटना क्या है? 1
What is the basic event in reproduction?
4. अवतल दर्पण के दो उपयोग लिखिये। 1
Write two uses of Concave mirror.
5. प्रत्यावर्ती धारा किसे कहते हैं? 1
What is alternating current?
6. नाभिकीय ऊर्जा के रूप में उपयोग होने वाले दो तत्वों के नाम लिखिये। 1
Write the name of two elements used as nuclear energy.
7. बेकिंग सोडा का रासायनिक सूत्र व दो उपयोग लिखिये। 2
Write the chemical formula and two uses of Baking Soda.
8. कार्बन यौगिकों की नाम पद्धति के आधार पर निम्न यौगिकों का नामकरण कीजिए- 1+1=2
Nominate following compounds on the basis of Organic Compound Nomenclature System :
- (क) $\begin{array}{c} \text{H} \quad \text{H} \\ | \quad | \\ \text{H}-\text{C}-\text{C}-\text{OH} \\ | \quad | \\ \text{H} \quad \text{H} \end{array}$ (ख) $\begin{array}{c} \text{H} \quad \text{H} \\ | \quad | \\ \text{H}-\text{C}-\text{C}=\text{O} \\ | \\ \text{H} \end{array}$
9. (क) अवटु ग्रन्थि से स्रावित हॉर्मोन का नाम लिखिये। 1
Write the name of hormone secreted from Thyroid gland.
- (ख) लार में पाये जाने वाले एंजाइम का नाम लिखिये। 1
Write the name of enzyme found in Saliva.
10. रक्तदाब क्या होता है? सामान्य प्रकुचन दाब तथा अनुशियिलन दाब लगभग कितना होता है? 2
What is blood pressure? What is the approximate value of normal systolic pressure and diastolic pressure?
11. अनैच्छिक क्रियाएँ तथा प्रतिवर्ती क्रियाएँ एक-दूसरे से किस प्रकार भिन्न हैं? 2
How are involuntary actions and reflex actions different from each other?
12. 20Ω प्रतिरोध की कोई विद्युत इस्तरी 5A विद्युत धारा लेती है। 30 सेकेण्ड में उत्पन्न ऊष्मा की गणना कीजिये। 2
An electric iron of resistance 20Ω takes a current of 5A. Calculate the heat developed in 30 second.

13. (क) दो चुम्बकीय क्षेत्र रेखायें एक दूसरे को प्रतिच्छेद क्यों नहीं करती हैं? 1
Why don't two magnetic field lines intersect each other?
- (ख) ओम का नियम क्या है? 1
What is Ohm's law?
14. (क) मानव नेत्र की सामान्य दृष्टि के लिए दूर बिन्दु तथा निकट बिन्दु नेत्र से कितनी दूरी पर होते हैं? 1
What is the far point and near point of the human eye with normal vision?
- (ख) 2.5 D क्षमता वाले लेंस की फोकस दूरी ज्ञात कीजिये। 1
Find the focal length of a lens of Power 2.5 D.
15. नाभिकीय विखण्डन से आप क्या समझते हैं? उदाहरण देकर समझाइये। 2
What do you mean by Nuclear Fission? Explain with example.
16. क्या होता है जब (केवल रासायनिक समीकरण लिखिये)- 1+1+1=3
What happens when (Write only chemical equation)-
- (क) रक्त-तप्त लोहे पर भाप प्रवाहित की जाती है।
Steam is passed over red-hot iron.
- (ख) मैंगनीज डाइऑक्साइड को ऐलुमिनियम चूर्ण के साथ गर्म किया जाता है।
Manganese dioxide is heated with aluminium powder.
- (ग) विरंजक चूर्ण की तनु हाइड्रोक्लोरिक अम्ल से क्रिया की जाती है।
Bleaching powder reacts with dil. hydrochloric acid.

अथवा (OR)

निम्नलिखित को उदाहरण सहित परिभाषित कीजिये- 1+1+1=3
Define the following with examples-

(क) भर्जन
Roasting

(ख) निस्तापन
Calcination

(ग) अमलगम
Amalgam

17. (क) आधुनिक आवर्त सारणी के प्रथम आवर्त में उपस्थित तत्वों के नाम लिखिये। 1
Write the name of elements present in first period of modern periodic table.

(ख) एक तत्व का इलेक्ट्रॉनिक विन्यास 2, 8, 7 है। आवर्त सारणी में इसका आवर्त तथा समूह बताइये।

1

The electronic configuration of an element is 2, 8, 7. Write its period and group in the periodic table.

(ग) एक तत्व 'M' आवर्त सारणी के तीसरे समूह में है। इसके ऑक्साइड का सूत्र लिखिये।

1

An element 'M' is present in third group of the periodic table. Write the formula of its oxide.

18. निम्नलिखित की इलेक्ट्रॉनिक बिन्दु संरचना बनाइये- 1+1+1=3

Draw the electronic dot structure of the following-

(क) NH_3

(ख) H_2S

(ग) F_2

19. (क) स्वपरागण एवं परपरागण से आप क्या समझते हैं? 1

What do you understand by self-pollination and cross-pollination?

(ख) एकलिंगी एवं उभयलिंगी पुष्प से आप क्या समझते हैं? प्रत्येक का एक उदाहरण दीजिए। 2

What do you understand by unisexual and bisexual flower? Give one example of each. http://www.ukboardonline.com

20. तंत्रिका कोशिका (न्यूरॉन) का स्वच्छ चित्र बनाइये तथा इसमें निम्नलिखित भागों को दर्शाइये- $1\frac{1}{2}+1\frac{1}{2}=3$

(i) केन्द्रक

(ii) द्रुमिका

(iii) तंत्रिकाक्ष

Draw a neat & clean diagram of a neuron and label the following parts in it-

(i) Nucleus

(ii) Dendrite

(iii) Axon

अथवा (OR)

वृक्काणु (नेफ्रॉन) की संरचना एवं क्रियाविधि का वर्णन कीजिये।

3

Describe the structure and functioning of 'Nephron'.

21. (क) कायिक प्रवर्धन द्वारा उगाये जाने वाले दो पौधों के नाम लिखिये। 1

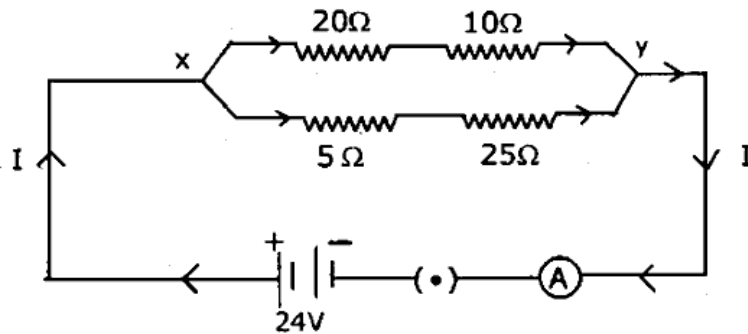
Write the name of two plants raised by vegetative propagation.

(ख) समजात व समरूप अंगों को उदाहरण देकर समझाइये। 2

Explain the Analogous and Homologous organs with example.

22. दिये गये परिपथ आरेख में गणना कीजिये- $1\frac{1}{2}+1\frac{1}{2}=3$

In the given circuit diagram, Calculate-



233 (HUI)

[5]

[P.T.O.]

(क) परिपथ का कुल प्रतिरोध

Total resistance of the circuit

(ख) परिपथ में प्रवाहित कुल धारा

Total current flowing in the circuit

23. 5 cm लम्बाई का कोई बिम्ब 30 cm वक्रता त्रिज्या के किसी उत्तल दर्पण के सामने 20 cm दूरी पर रखा गया है। प्रतिबिम्ब की स्थिति, प्रकृति तथा आकार ज्ञात कीजिए। 3

An object 5 cm in length is placed at a distance of 20 cm in front of a convex mirror of radius of curvature 30 cm. Find the position, nature and size of the image.

अथवा (OR)

प्रकाश के स्पेक्ट्रम से क्या अभिप्राय है? स्पेक्ट्रम के किस रंग का विचलन सबसे अधिक व किसका सबसे कम होता है?

What is meant by spectrum of light? Which colour of spectrum deviates the most and which the least?

24. हमारे वायुमण्डल में ओजोन परत कैसे बनती है? रासायनिक समीकरण लिखिये। ओजोन परत का क्या महत्व है? 3

How Ozone layer is formed in our atmosphere? Write chemical equation. What is the importance of ozone layer?

25. (क) कार्बन के दो अपरूपों के नाम लिखिये। 1

Write the name of two allotropes of carbon.

(ख) ऐक्वा रेजिया किन दो अम्लों का ताजा मिश्रण होता है? 1

Aqua regia is prepared by fresh mixture of which of the two acids?

(ग) उदासीनीकरण अभिक्रिया क्या है? एक उदाहरण दीजिए। 1

What is neutralisation reaction? Give one example.

(घ) सोडियम धातु को मिट्टी के तेल में डुबोकर क्यों रखा जाता है? 1

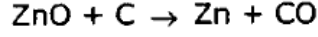
Why is Sodium metal kept immersed in Kerosene oil?

26. (क) समजातीय श्रेणी क्या है? उदाहरण देकर समझाइये। 2

What is homologous series? Explain with example.

- (ख) रेडॉक्स अभिक्रिया से आप क्या समझते हैं? निम्न अभिक्रिया में उपचयित तथा अपचयित पदार्थ बताइये। 2

What do you mean by Redox reaction? Identify the substances that are oxidised and reduced in the following reaction-



अथवा (OR)

- (क) निम्न के रासायनिक सूत्र लिखिये- 2
(i) विरंजक चूर्ण
(ii) प्लास्टर आफ पेरिस

Write chemical formula of the following-

- (i) Bleaching Powder
(ii) Plaster of Paris

- (ख) निम्न पर संक्षिप्त टिप्पणी लिखिये- 2
(i) अपमार्जक
(ii) संक्षारण

Write short notes on following-

- (i) Detergent
(ii) Corrosion

27. (क) पुनरुद्भव (पुनर्जनन) तथा मुकुलन से आप क्या समझते हैं? 2
What do you understand by Regeneration and Budding?

- (ख) परागण क्रिया, निषेचन से किस प्रकार भिन्न है? स्पष्ट कीजिए। 2
How is the process of pollination different from fertilisation? Clarify.

28. विद्युत मोटर का नामांकित आरेख बनाकर इसके सिद्धान्त व कार्यविधि को समझाइये। 4
Explain the principle and working of electric motor, by drawing its labelled diagram.

अथवा (OR)

- (क) दो विद्युत बल्बों A तथा B में क्रमशः 60W, 220V तथा 100W, 220V अंकित है। इनमें से किसका प्रतिरोध अधिक होगा? 2

Two electric bulbs A and B are marked 60W, 220V and 100W, 220V respectively. Which one of the two has greater resistance?

- (ख) विद्युत धारा के तापीय प्रभाव पर आधारित दो युक्तियों के नाम लिखिये। 2
Write the name of two devices based on heating effect of electric current.

29. (क) दूरदृष्टि दोष क्या है? इसके निवारण के लिए किस प्रकार के लेंस का प्रयोग करेंगे? 2
What is hypermetropia? What type of lens is used for correcting hypermetropia?
- (ख) प्रकाश, वायु से 1.5 अपवर्तनांक की कांच की प्लेट में प्रवेश करता है। काँच में प्रकाश की चाल क्या होगी? (वायु में प्रकाश की चाल $=3 \times 10^8 \text{ms}^{-1}$) 2
Light enters from air into a glass plate of refractive index 1.5. What will be speed of light in glass? (speed of light in air $=3 \times 10^8 \text{ms}^{-1}$)
30. (क) चिपको आन्दोलन क्या है? हमें वनों का संरक्षण क्यों करना चाहिए? 2
What is Chipko-Movement? Why should we conserve forests?
- (ख) ऊर्जा के अनवीकरणीय स्रोत तथा नवीकरणीय स्रोत को उदाहरण देकर समझाइये। 2
Define non-renewable source and renewable source of energy with example.

अथवा (OR)

- (क) 'जैव निम्नीकरणीय' तथा 'अजैव निम्नीकरणीय' पदार्थों से आप क्या समझते हैं? 2
What do you mean by 'biodegradable' and 'non-biodegradable' substances?
- (ख) हमें संसाधनों के प्रबन्ध की क्यों आवश्यकता है? समझाइये। 2
Why do we need to manage our resources? Explain.
